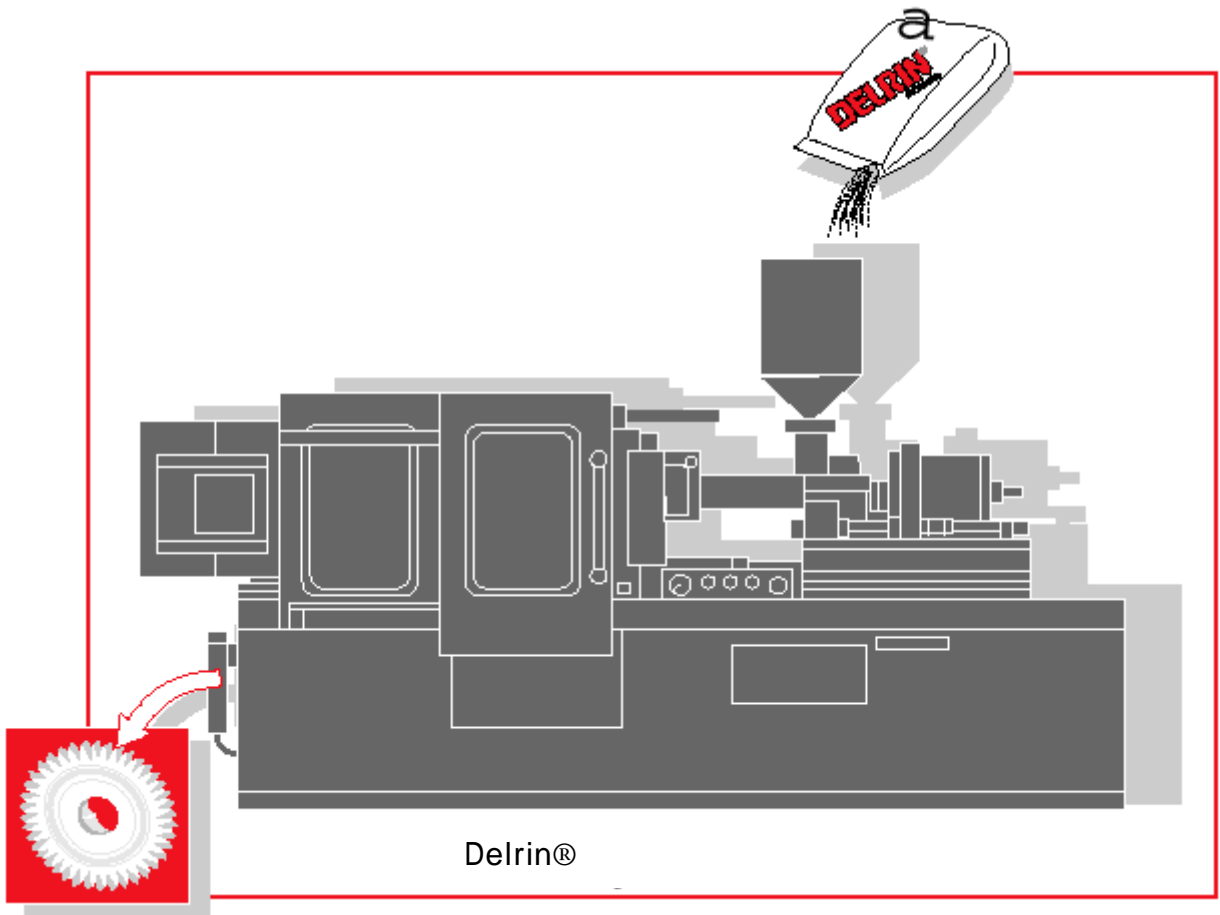


®



가

.....

.....



.....	1
.....	1
®	1
.....	1
®	5
가	5
.....	5
.....	6
.....	7
.....	8
.....	8
.....	8
.....	8
.....	8
.....	9
.....	9
.....	9
® 가	9
.....	9
.....	10
.....	10
® 가	10
.....	10
®	10
.....	11
.....	11
.....	12
.....	13
.....	15
.....	16
.....	18
.....	19
.....	19
.....	20
.....	20
.....	20
.....	21
.....	24
.....	24



.....	28
.....	28
.....	28
.....	28
.....	31
.....	31
.....	31
.....	32
.....	32
.....	33
.....	33
.....	33
.....	33
.....	37
.....	37
.....	37
.....	38
.....	38
.....	38
.....	39

가 900 1700

1960 500

가 (toughness)

100

1

가

가 2

FDA (screw)

가 “ ”

가 “ ”

1 2.5mm(0.1)

(pellet) 3mm(0.125),

가 2.3mm(0.09)

1,000kg(2,200lb)

25kg(55.1lb)

0.8g/cm³(50lb/ft³)

®

®				
	가	가		
100,100P	,	® 100P 가 .	가 .	가 (mill) , (sheet), (rod tubing).
500,500P	,	® 500P 가 .	가 .	(fastener), (cam).
900,900P		가 가 .	® 900P 가 .	® 500
1700P		가 .	® 1700P 가 .	®
®				
	가	가		
100AF	,	. Teflon® PTFE 가 .	가	(bearing), (bushing),
107	,	. UV		
150SA		가		,
150E		가	(porosity)	가 0.25

1()

®

®				
	가	가		
100ST	,	.	.	,
500AF	,	20% Teflon® PTFE 가 가 .	가 , .	, , , .
500CL	,	.	가 ® PV	.
500T		.	® 100 , , (stiffness) (strength).	.
507		UV	UL	.
570		20%	, , (creep) .	.
577		UV 20%	UV , , (creep) .	.
550SA		가 가 .	.	, , .
500TL		1.5% Teflon®	,	가 .

¹ ®

14 61 NSF

NSF

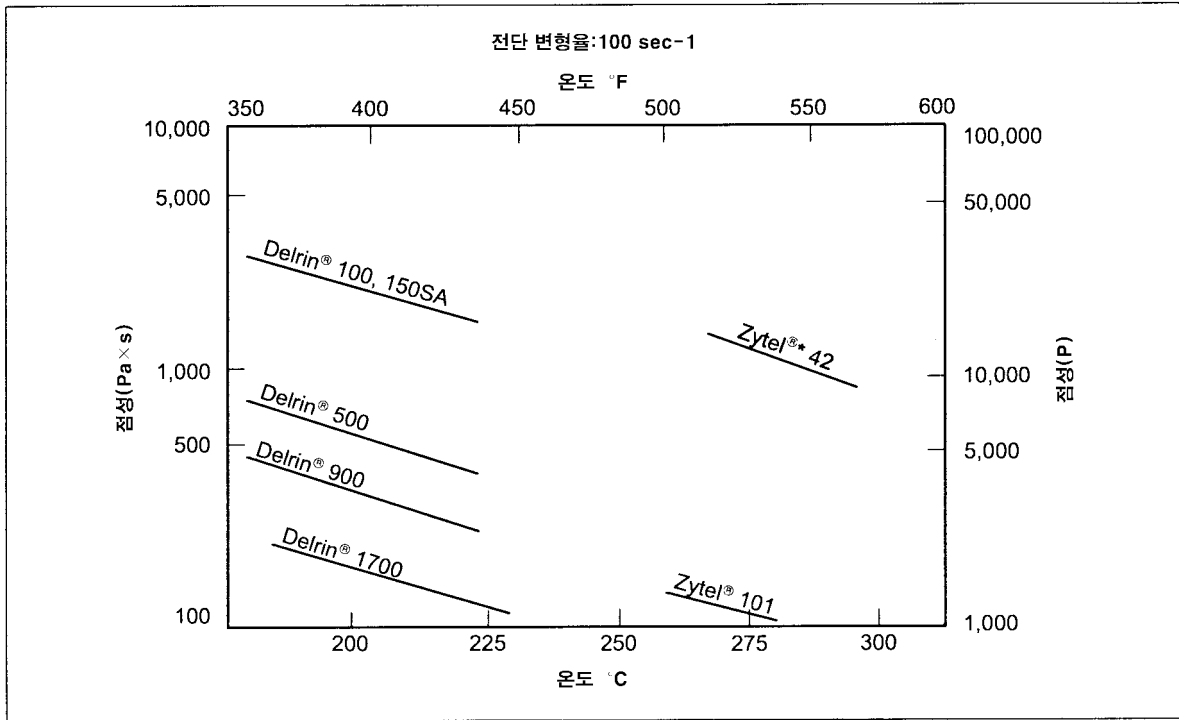
²

FDA

FDA

³ Teflon®

1. 가



*Zytel®

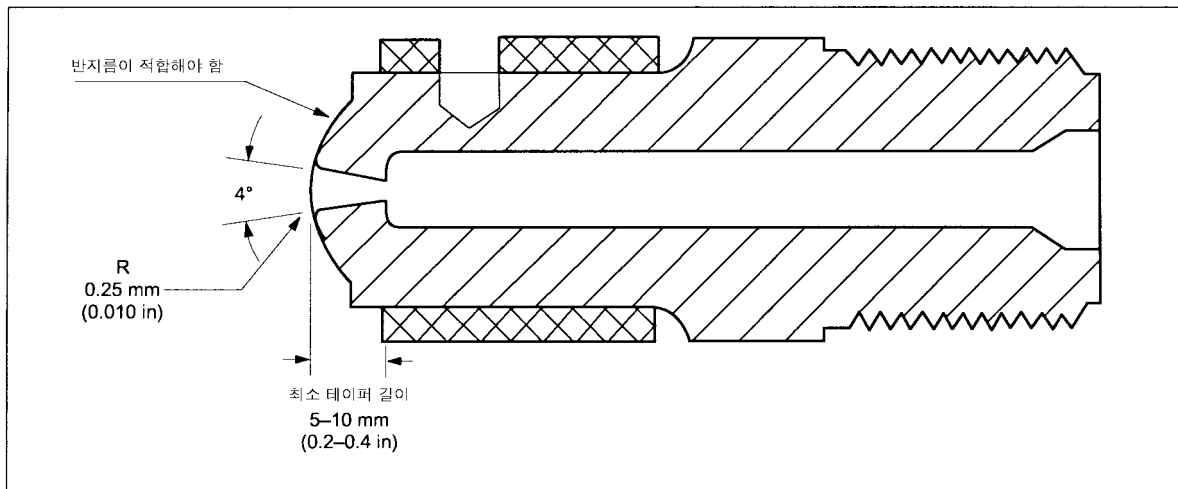
2

가

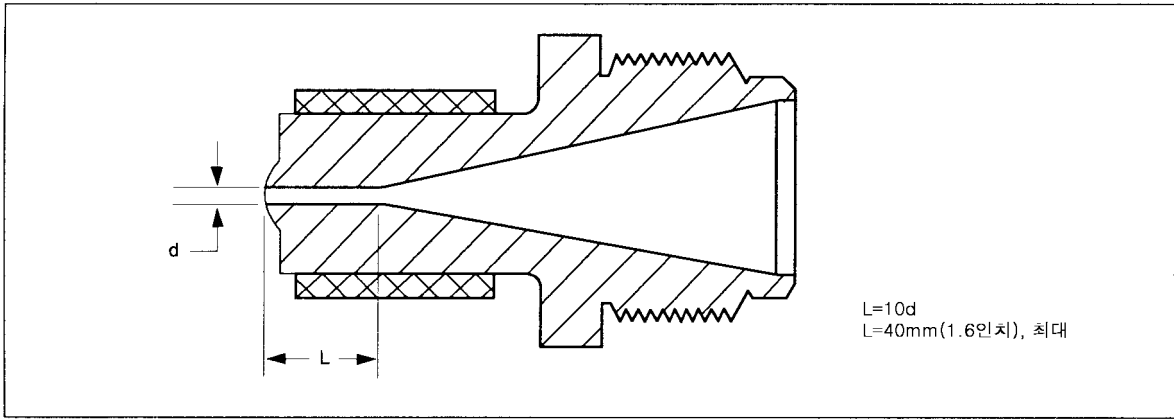
			Kj/kg	Btu/lb	Kj/kg	Btu/lb
	260	500	0	0	370	160
	210	410	160-200	70-87	435-475	190-206
()	227	440	130	56	635	274
()	227	440	240	104	720	310
66	285	545	75-105	33-46	756-786	329-342

(thermal shutoff)
 (heater band) 가
 가
 (barrel) 가
 (cylinder)
 (clamping force)
 가
 (adaptor),
 (screw check valve),
 (suck back)
 가 (degrade) 2
 가 (reverse taper) 가
 가
 가 60°(30°)
 (nozzle) 가
 (drool)
 (sprue bushing) 가

2.



3.



◎ , 가 . 가

(streak) 가 , 가

◎ 가 , 가

• 가

• 가

• 가

• 가

4 가 (D) 가 ,

(E) 가 가

(seat ring) (G)

(F) (thread)

(H)

(J) 가

가

가

4 (check (Rc 44) (Rc 52),

ring)

가
 205°C (400°F)
 가 205°C (400°F)
 (hopper) 가
 (clamping force) (blowback)가

-
-
-
-
-

()
 (pull)

가 48-69MPa(3.5-5.0tons/in²)
 100MPa(14kpsi)

가
 , 100MPa(7tons/in²)

-
-
-
-
-

가

가
 (MI 1-2)
 (purge) 가
 가

, °C (°F)				
	190(375)	205(400)	205(400)	205(400)
100	190(375)	190(375)	190(375)	218(425)
100ST, 500T	190(375)	190(375)	190(375)	218(425) 198(390)
	190(375)	210(410)	193(380)	193(380)

* rpm . 가

가 (back pressure) 가 가

가 2 가 5 가 570

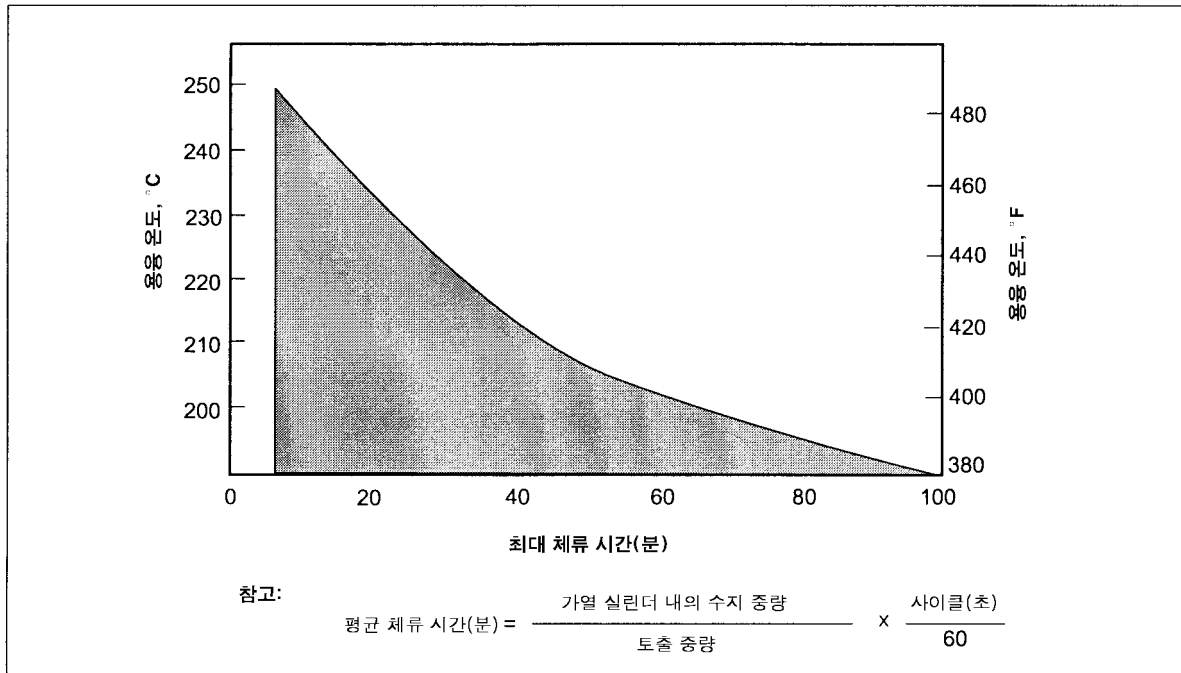
가 가 가 가 가 가 가 가 1700 ()

가 가 가 가 가 가 가 가

(PVC), 가 70-112MPa(10-16kpsi) 가 가

가 18 80-100MPa(11-14kpsi) 100MPa(14kpsi)

5. 가 500



가 가

(flash)가

가 100

가

®

1

가

105°C (220°F)

2

1

가

(relief

valve)

(flow control valve)

가

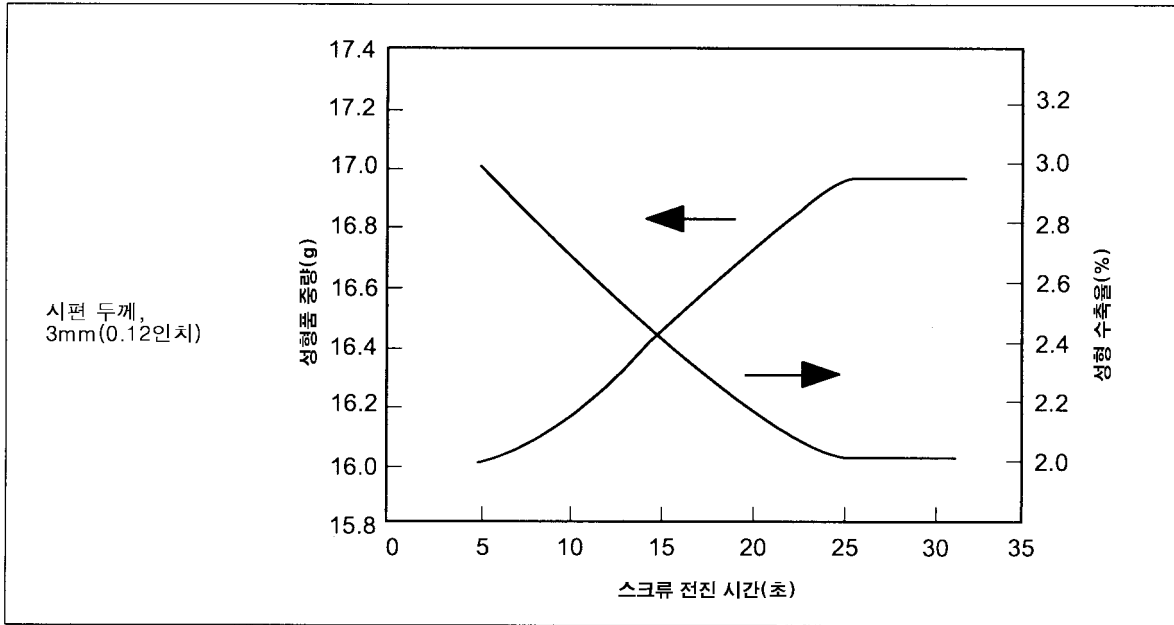
, 가

가 , 가

9) 3mm(0.12
 6
 27
 가 ,
 “ ” 가
 가 가 가
 가 가
 (cushion) 가
 가
 7
 ()
 , ® 500
 가 2%
 가 3mm(0.12)
 . 1.5mm(0.06)
 가 ®
 가 Izod
 3mm(0.12)
 , 가
 ®
 가
 (10-15
 가 , 가
 8 ®
 가 가 ® 1700
 가 가 가

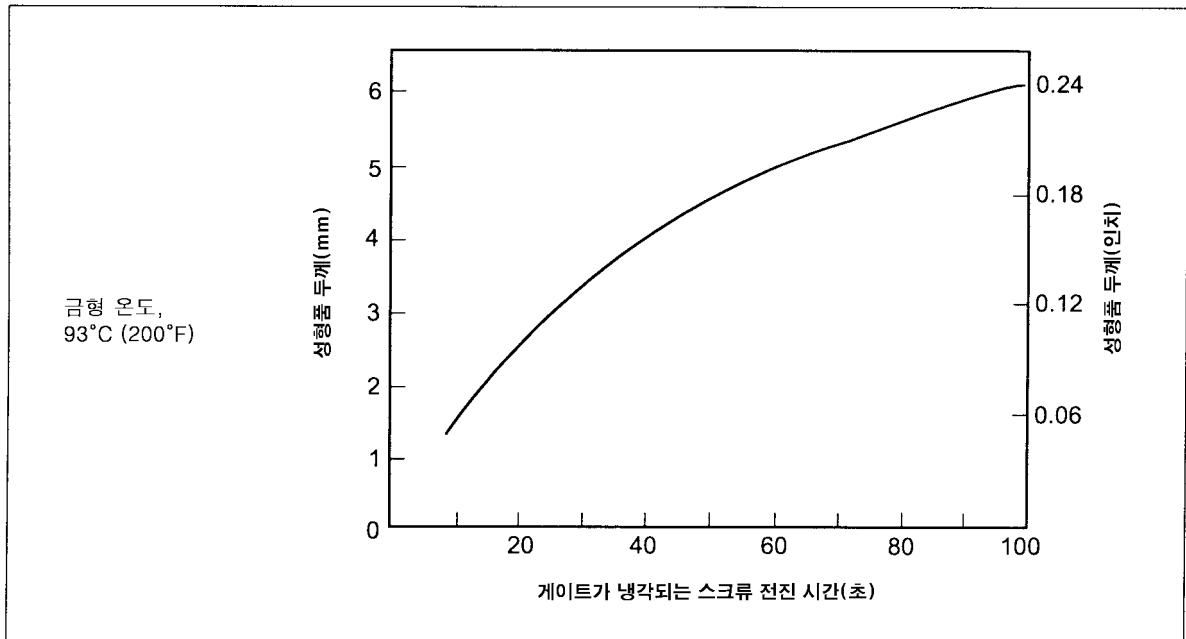
6.

® 500

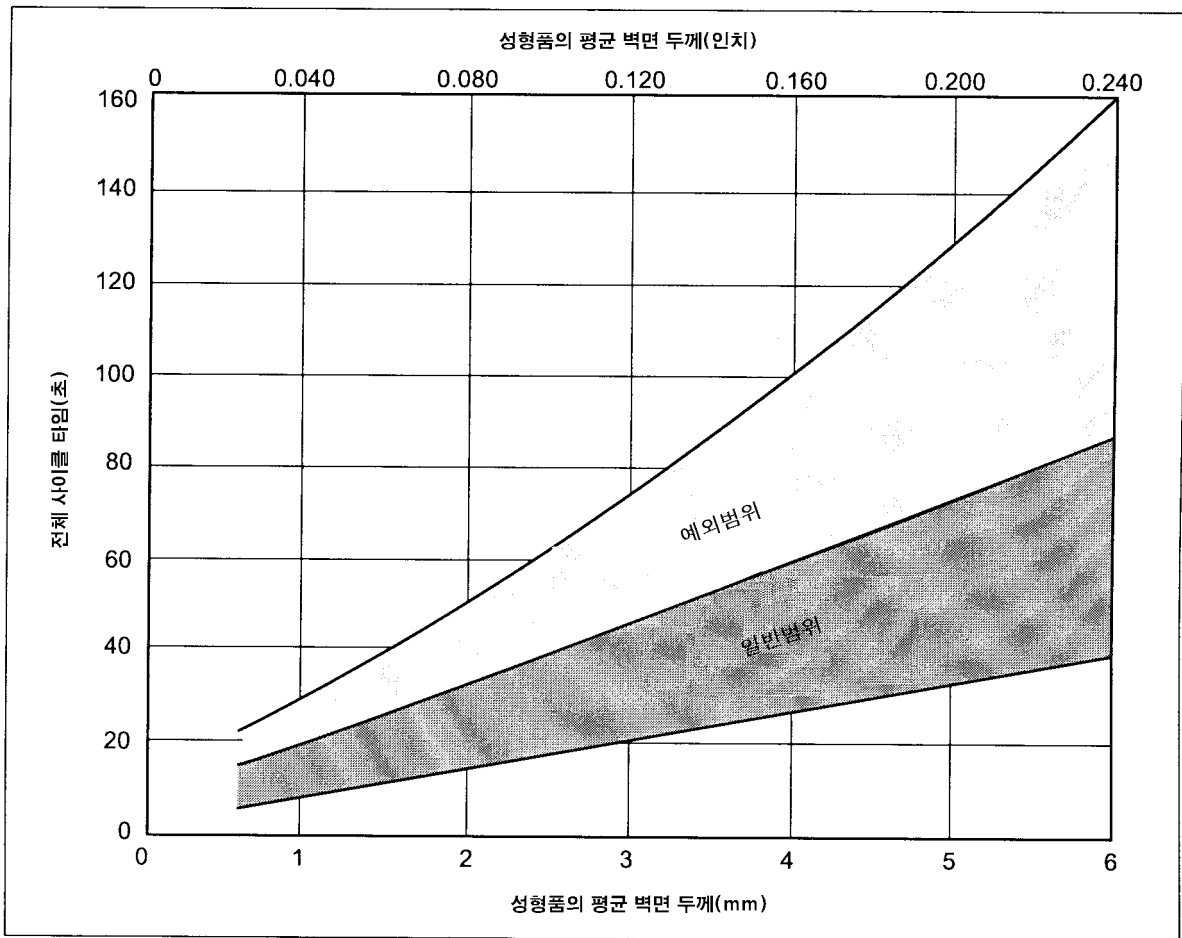


7.

® 500



8. ®



® 100 500

가

가

가

®

® 100

0.8mm(0.03)

80-105°C (180-220°F)

가

10°C (50°F)

® 100ST 500T

가

®

®

10-71°C (50-160°F)

100

“

”

®

가 . , 가
가 가

®

3.

®, ® 1700

®

®

4.

가 가

(run sheet)

204°C

1. 가 가

(400°F) ,
66-121°C (150-250°F)

2.

1700

10-20%

. 5-10 가 9

가

5.

가
24

가

24

가

, 가
(air jet)

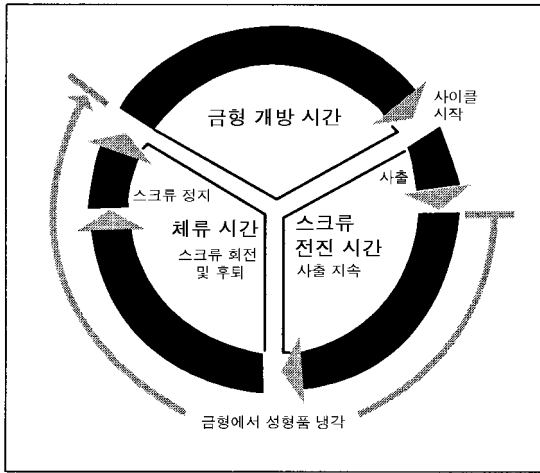
. 3

(,)

가

가

9.



10.

가

가

6.

가

가

11.

가

1

가

12.

가

(booster)

가

가

가

가

7.

가

가

8.

가

rpm

가

가

가

9.

가

가

가
 가
 가
 가

(load) 5 가

230°C (450°F) 20 가

(MSDS)	
MSDS	
(302)999-4592	(800)441-
7515	

가

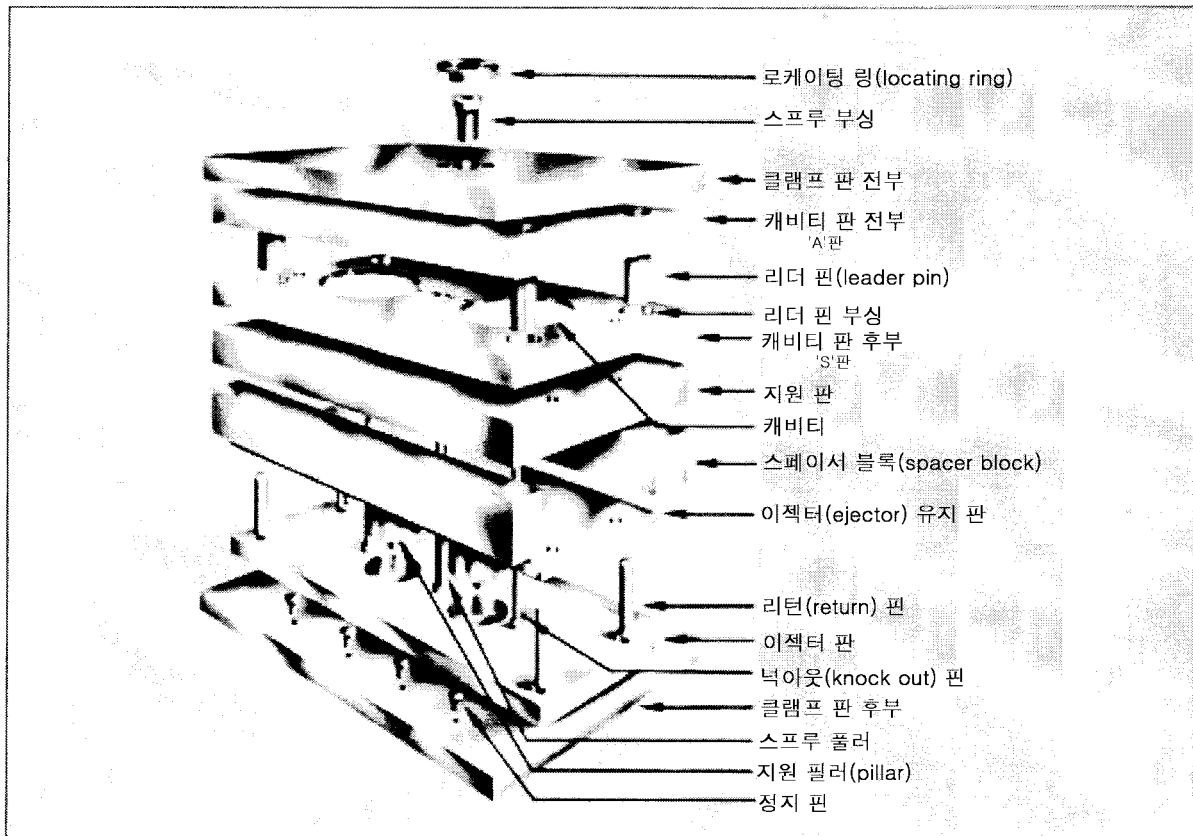
1700

가

가

가
10
가
가 , 가
1700 가 100
1
가
가
가
가

10.



가 (flow distance)
11. ⑧

가 가 가
가 가

(snake flow)

가

가 (weld line)

가

가 (parting line)

가

가

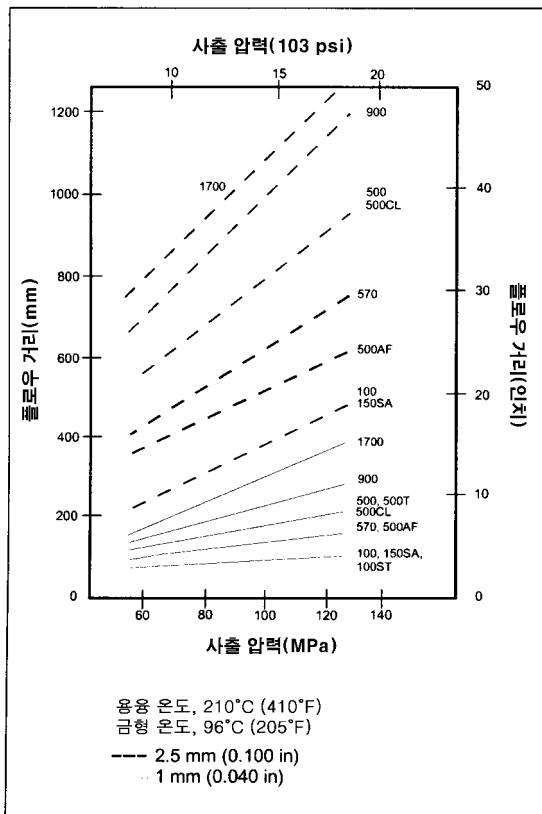
가

가

(edge gate)

가

11. ⑧



가 가

⑧

가

가

가 2

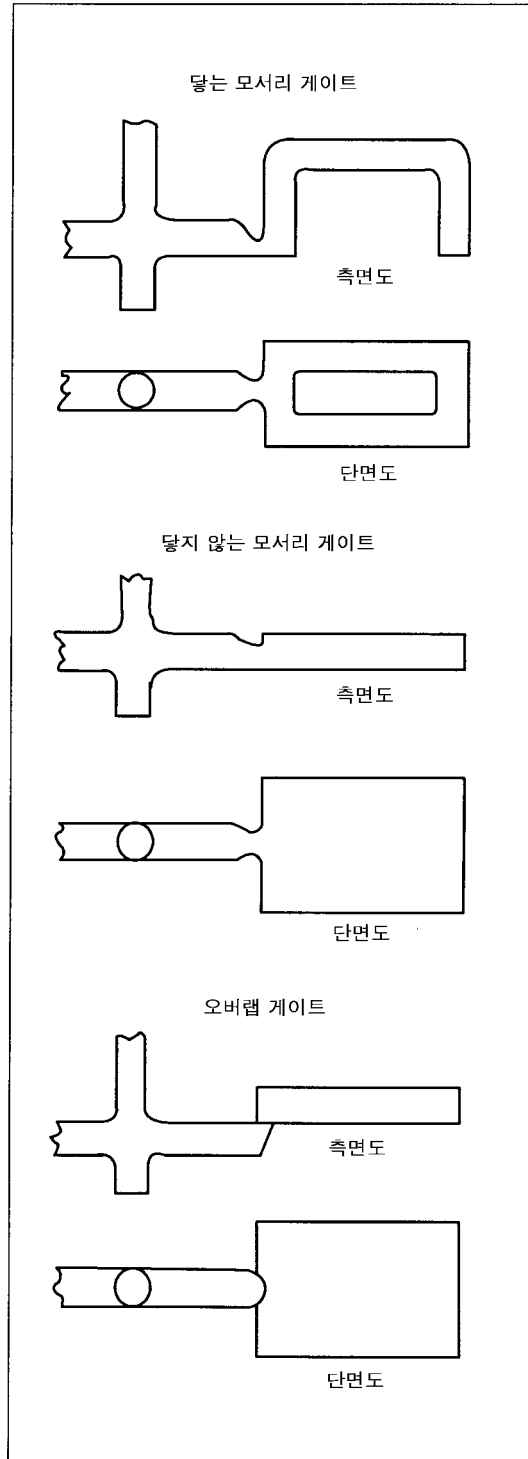
“ ”

2-4

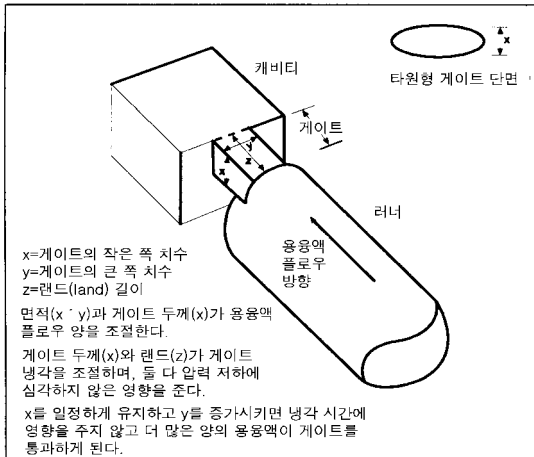
가 (multiple gate)
(diaphragm gate)
가

((edge))
 3 (3-plate)) 가 ® ((tunnel))
 가
 , (ring),
 (fan) ®
 가
 ,
 (impinging and non-impinging rectangular gates)가
 12 가 가
 가 (overlap)
 13
 14
 가
 1.5 가
 가
 15 () 3
 3
 16
 가
 가
 가
 2.2mm(0.085)
 2.8mm(0.110) 3 가

12.



13.



17

가 가

가

65-93°C (150-200°F)

가 30°

가

가가

가 1.5mm(0.06)

가

가

® 100

® 100ST 500T

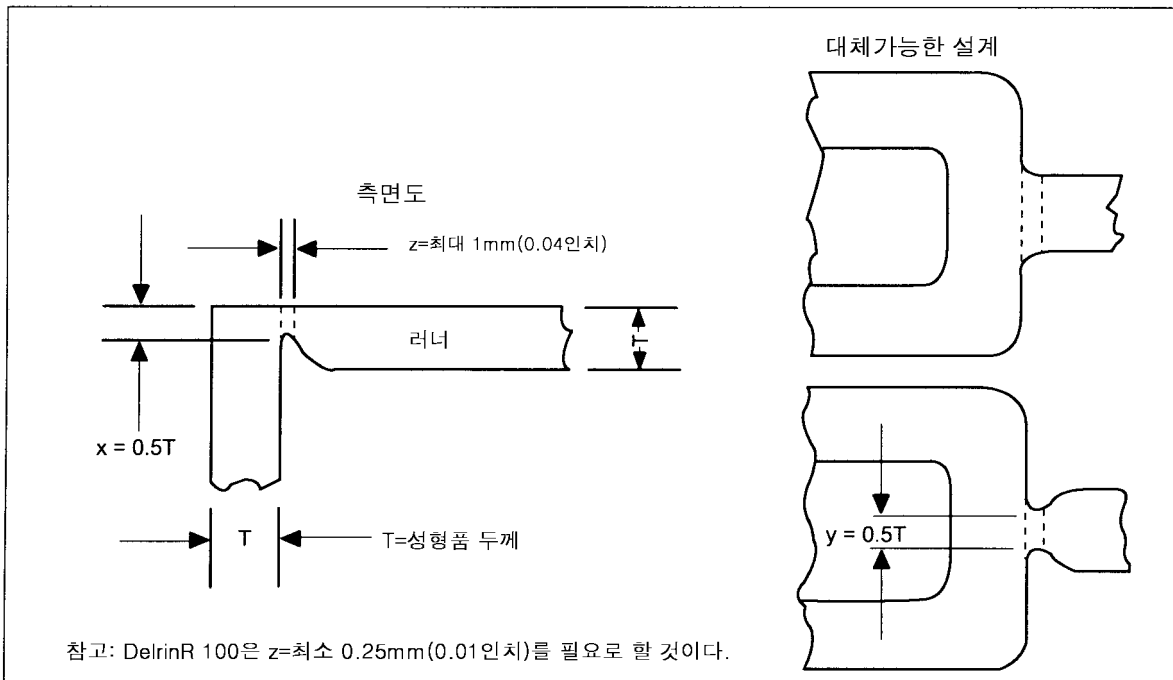
가

(degate)

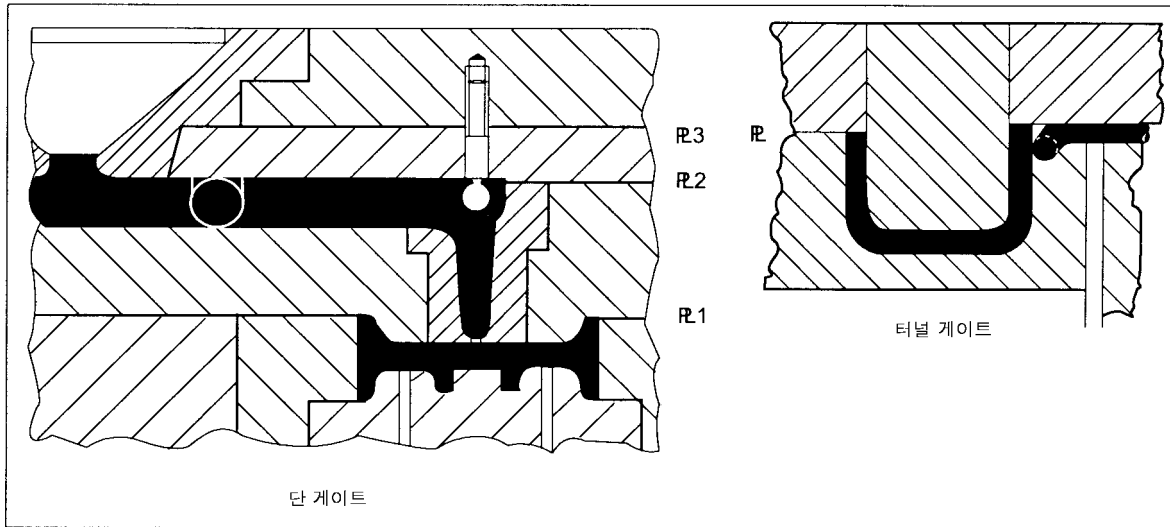
® 100ST 500T

가

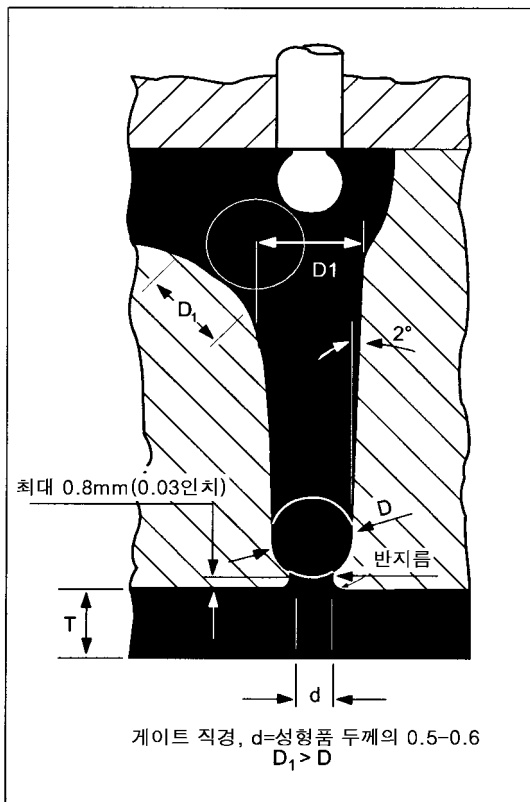
14.



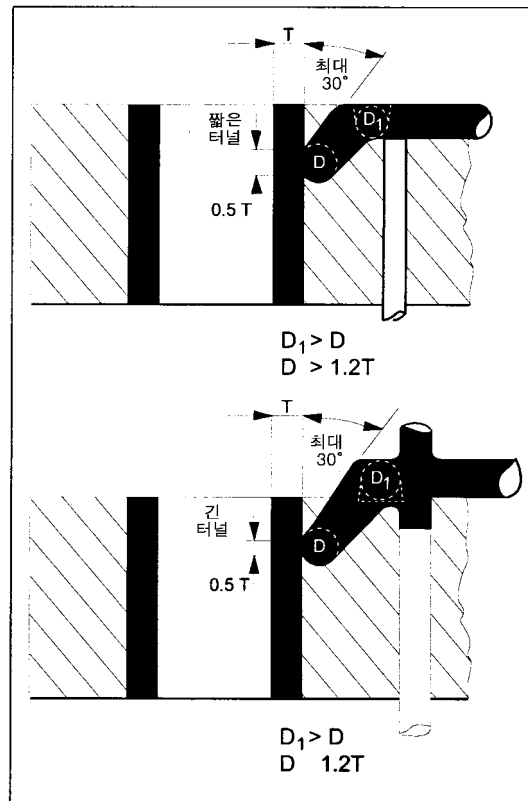
15.



16. 3



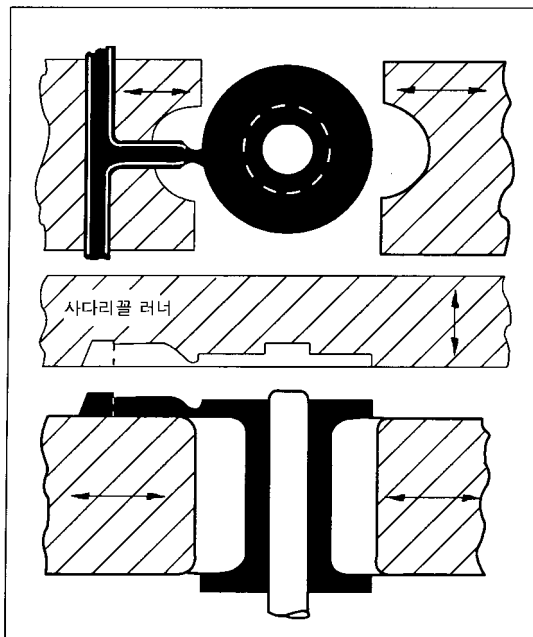
17.



가 가 가
 가 1.5mm(0.06) 가
 가 가 1 2
 가 가 가
 가 가 가
 가 (balanced)
 가 (lateral runner)가
 19

가 가 가
 가 18
 가 (sliding action)
 가 가

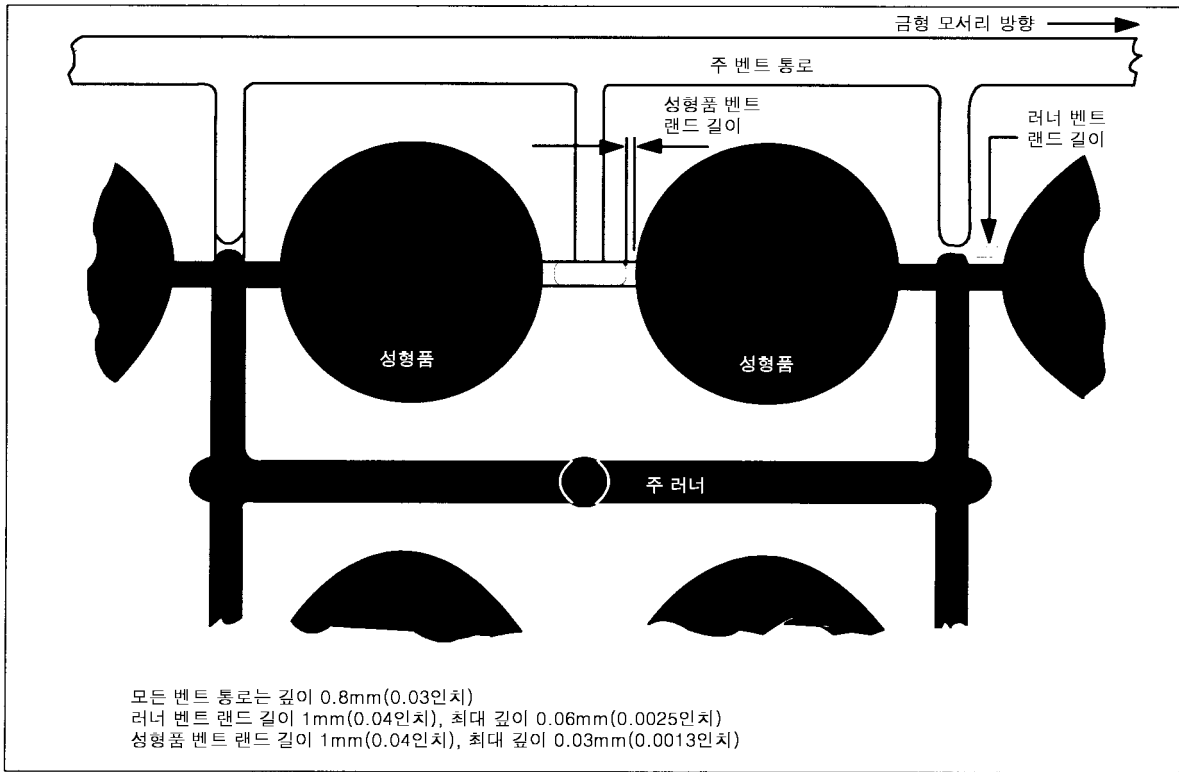
18.



가 가 가
 가 가
 “DME Mold Saver”¹ “Rust Veto”²

¹ Detroit Mold Engineering Co., 29111 Stephenson Highway, Madison Heights, MI 48071
² “Rust Veto” Madison and Van Buren Avenues, Valley Forge, PA 19482 E.F. Houghton & Co.

20.



가

®

5%

21

가

가

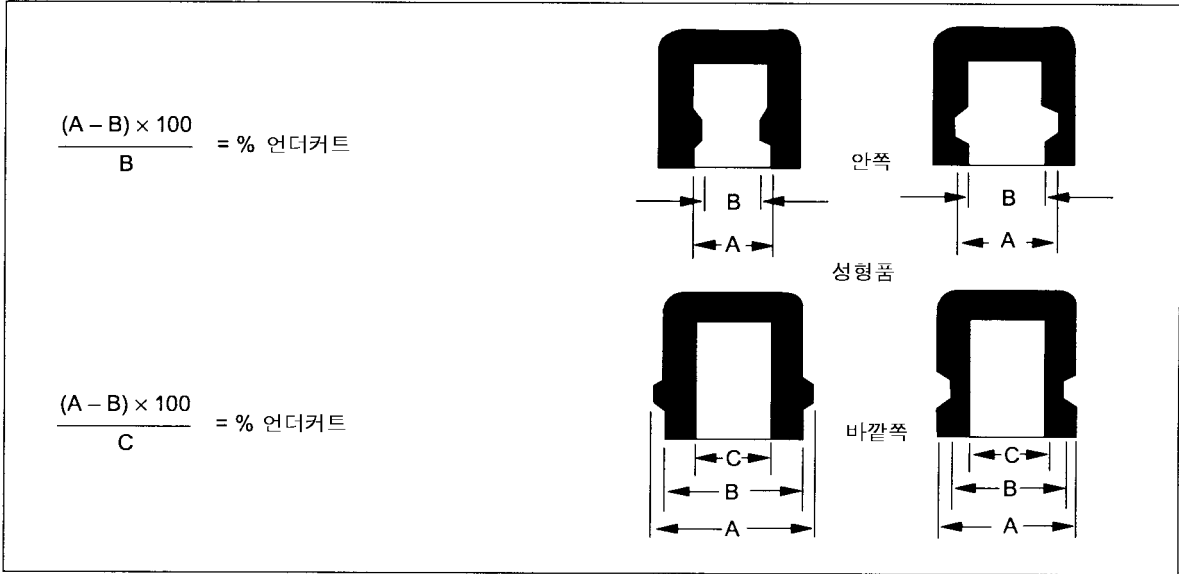
(manifold)가

가

가

®

21. %



®

가

“Slide”*

(“The

Striper”)

가 , ® 가

가

(torch)

가

가

가

(gun)

가

(heavy-duty)

가

, 가

®

, ® 가

가 , 가
가 가

가

가

* * “Slide” 430 S. Wheeling Rd., Wheeling, IL 60090
Percy Harms Corp.

®

®

가

-
-
-
-
-

®

-
-
-
-
-
-
-

(가)

(, ,)

)

()

® 500

2.0%(0.020mm/mm[/])가

®

가 가

가

가

가

가

22 23

(nomograph) ®

가

가

93°C (200°F),
210°C (410°F)

112MPa (16kpsi),

가

가

가

“ ”

가

가

가

“ ”

가

가

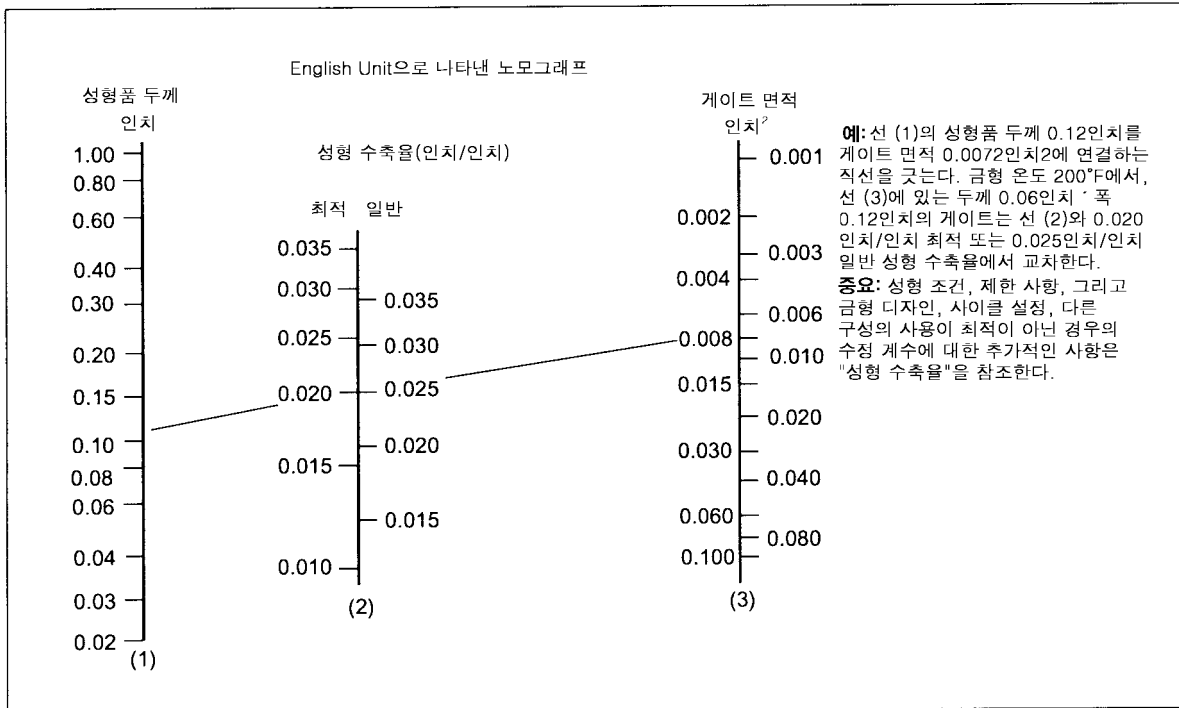
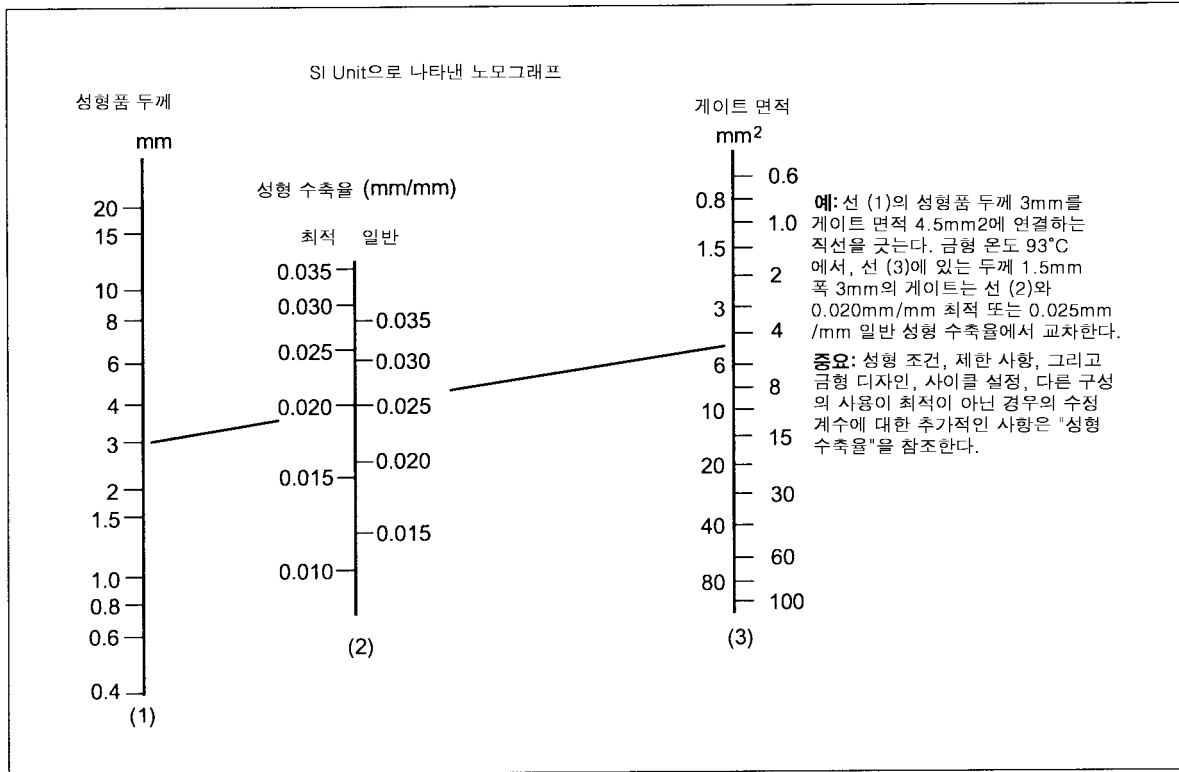
가

가

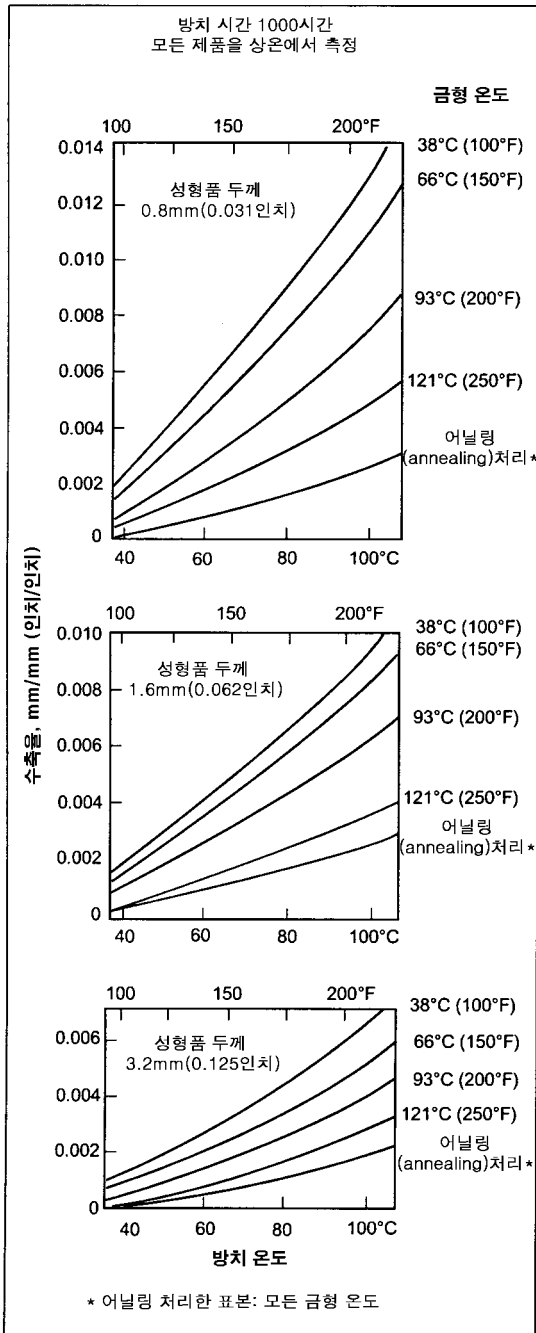
“ ”

가

®



• 가[®] 500
 • 가[®] 500 50% 75%
 • 가[®] 500 가[®] 570
 가[®] 500 가[®] 570
 가[®] 500
 5 가[®] 570
 500AF 가[®] 570
 가
 가
 가
 (molded-in) 가 (cracking) 93°C (200°F)
 가
 (molded-in) 24 가[®]
 1000 ()
 가 가
 93°C (200°F)
 93°C (200°F)
 가 38°C (100°F)
 가 가
 가 0.8mm(0.031) 0.002mm/mm
 (/) , 1
 가[®] 100 93°C (200°F)
 가 29°C (85°F) 3mm(0.12)
 (self-threading) 0.004mm/mm (/)
 /) , 93°C (200°F)
 0.001mm/mm (/)
 24 가
 가[®] 570 가[®] AF , 93°C (200°F)
 가 0.8mm(0.031)
 0.0065mm/mm (/) , 3mm(0.12)
 0.003mm/mm (/) , 가 가
 가[®] AF



가

93°C (200°F)

(molded-in)

가

121°C (250°F)

0.004mm/mm (/)

38°C (100°F) , 3mm(0.12)

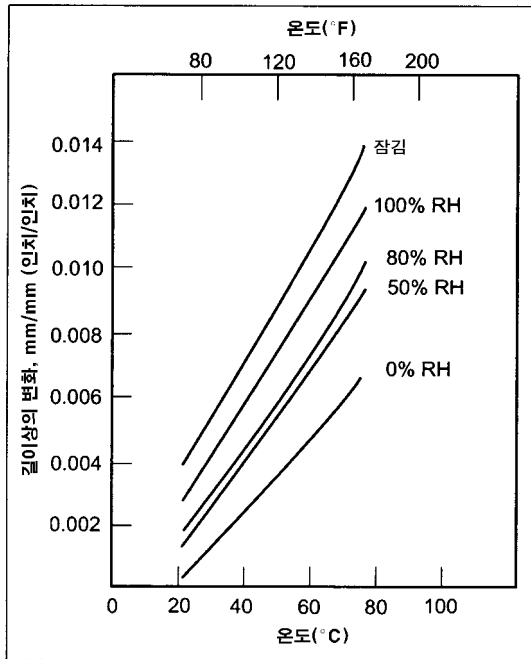
0.011mm/mm

(/)가

24 121°C (250°F)

가

25. ® 100, 500, 900



가

• 가

• 가

• 가

가 가

(flow tab)(26)

가

6.3mm(0.25), 가

0.5mm(0.020) ,

가

가

가

가

가 , 가

가

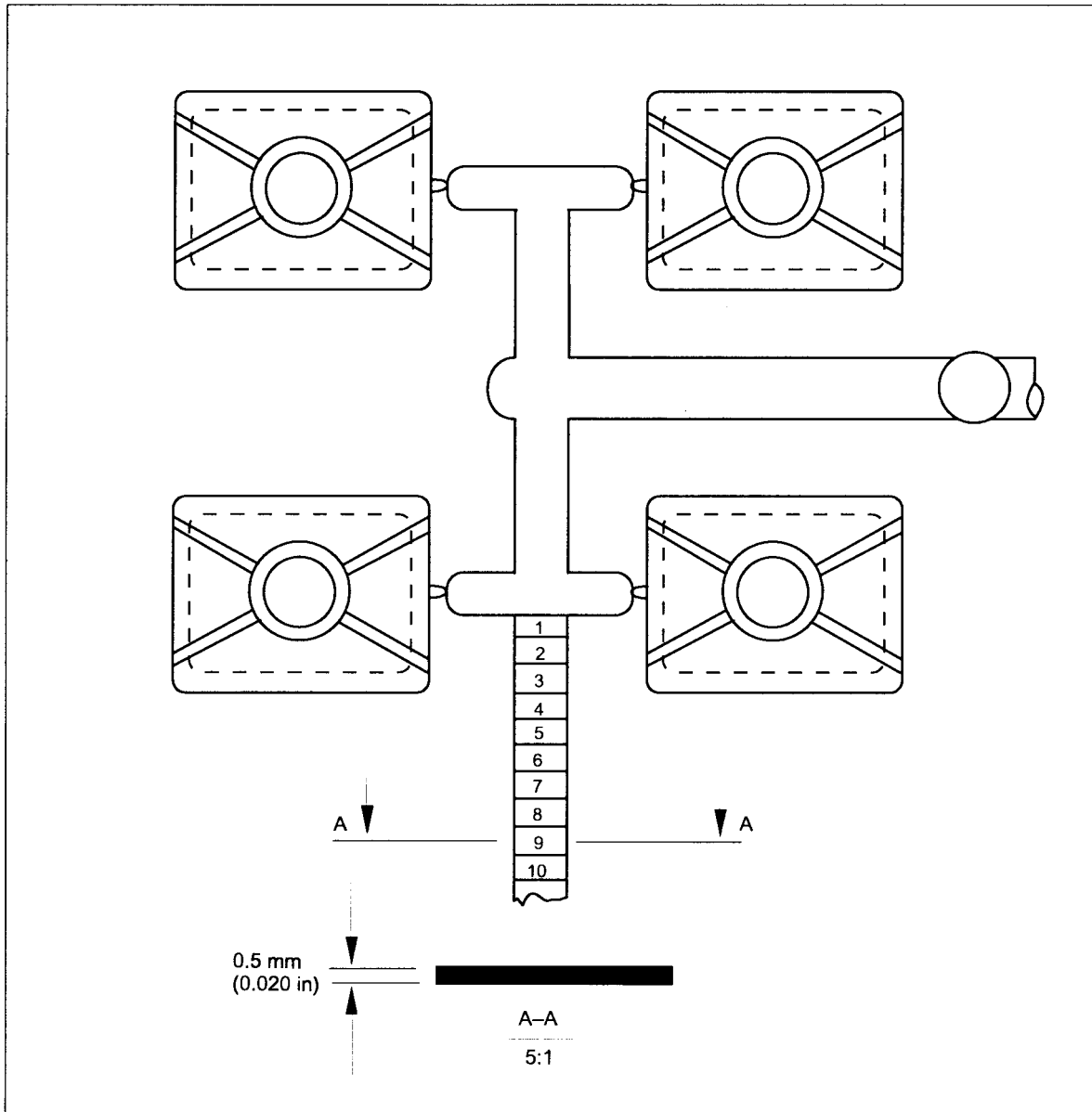
가

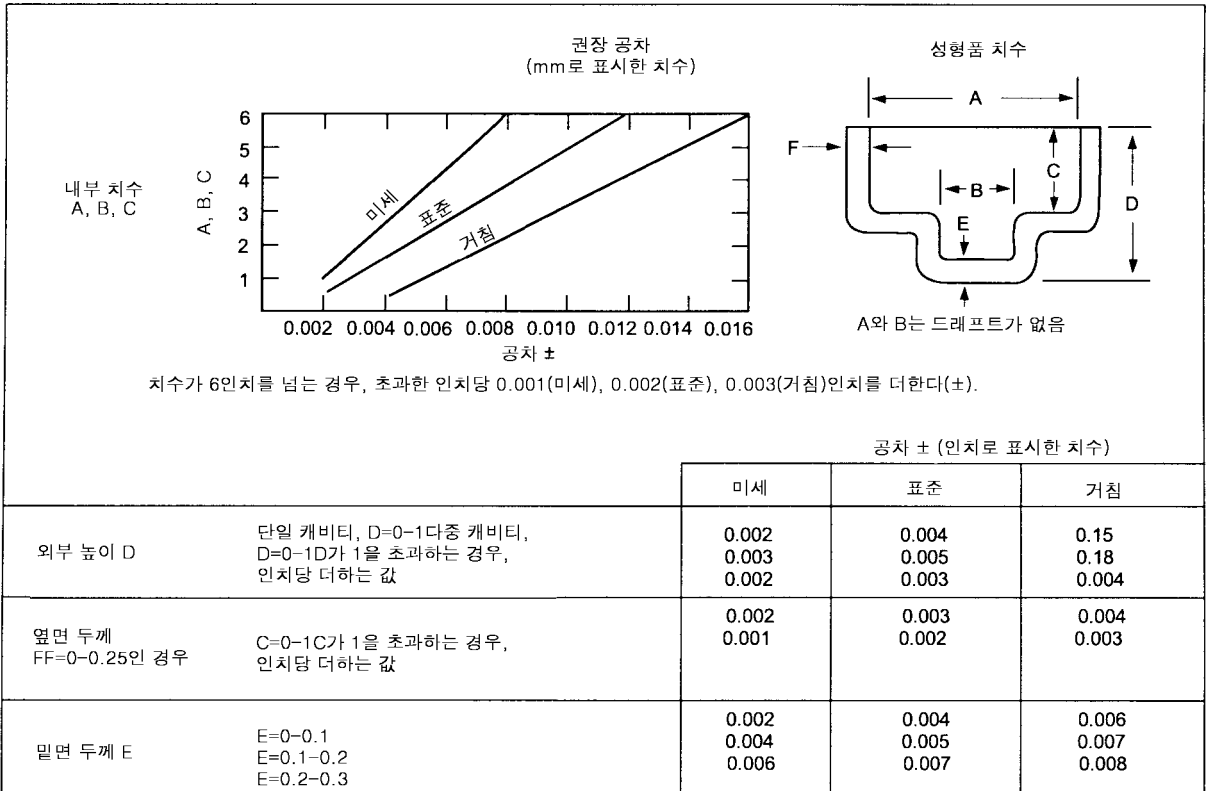
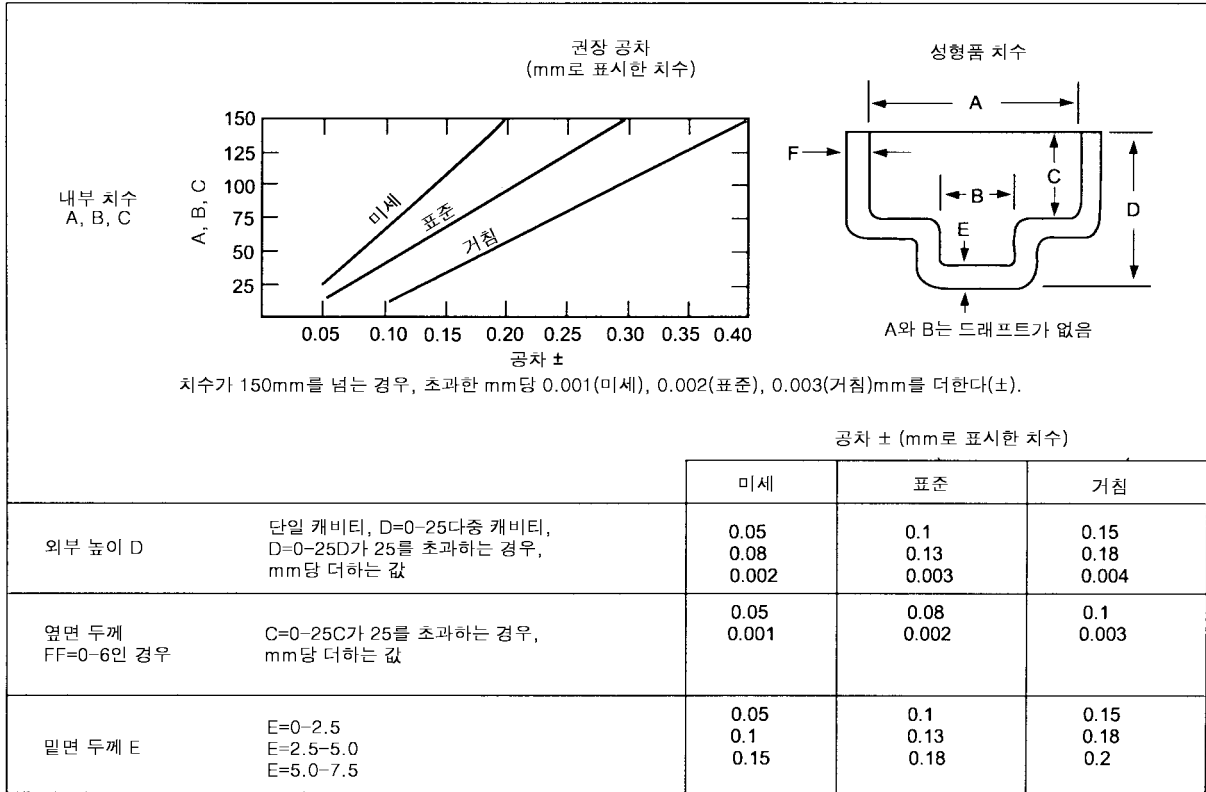
27

가

®

26.





가 가 가

-
-
-
-
-

3:1

가) 8mm(5/16
(cutter screen)
• 12 16 (mesh) 가
(vibrating screen separator)

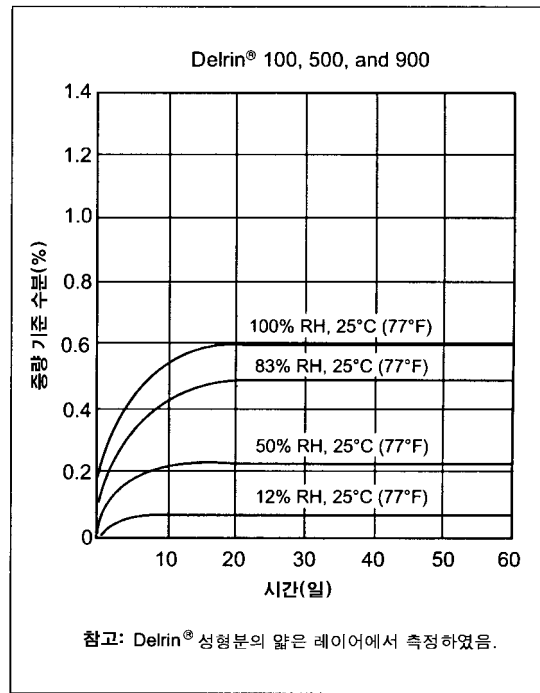
가
28

® 100, 150SA, 500, 550SA, 900, 570
“Acrawax” C*

® AF 500CL
가

28.

-
- 가 ,
- 가 가
-



* Lonza, Inc., 17-17Route 208, Fairawn, NJ 07410

가 , ®

가 , ®

85°C (185°F)

4

가

(1)

(2) 가

(3)

가

® 100ST ® 500T ,

® (175°F) 2-4 80°C 가 ,

(2)가

® 500AF 500TL

가

가

(cube blended) (

+) ®

<ul style="list-style-type: none"> • 가 . • () . • 가 . • 가 . • () . • ® .
<ul style="list-style-type: none"> • . • . • 가 . • 가 . • 가/ . • . • . • 가 .
<ul style="list-style-type: none"> • . • . • . • (가) 가 . • . • () .
<ul style="list-style-type: none"> • . • . • . • 가 . • 가 . • . • . • 가 . • .

()

<ul style="list-style-type: none">•• 가•• 가• 가• 가•••• 가• ®• <p>∴ ® 100</p>	<ul style="list-style-type: none">• 가• 가••• 가•••	<ul style="list-style-type: none">• 가• 가• 가• 가••••
--	---	---

()

<ul style="list-style-type: none">••••••••
<ul style="list-style-type: none">• (가)• 가•••••
<ul style="list-style-type: none">• 가• 가• rpm•• 가• ®•
<ul style="list-style-type: none">••••• 가•

